

1	2	3	4	5	6	7	8
85	13	469-3506398	45 4316 2381	1	1	Соединитель центральный трубопроводов	Pipeline centre connecting block
	14	3741-3506400	45 3135 1600	2	2	Трубка от сигнального устройства к центральному соединителю в сборе	Pipe from warning device to centre connecting block in assy
	15	3741-3506015	45 3135 0011	1	1	Трубка от центрального соединителя к соединительной муфте в сборе	Pipe from centre connecting block to coupling in assy
	16	3741-3506021	45 3135 0074	1	1	Трубка от центрального соединителя к левому переднему гибкому шлангу в сборе	Pipe from centre connecting block to front l.h. hose in assy
	17	252239-П29	45 9816 1479	4	4	Шайба 16 пружинная с наружными зубцами	Spring washer 16 with outer teeth
	18	250636-П29	45 9553 1264	4	4	Гайка М16х1,5	Nut M16x1.5
	19	469-3506085	45 4316 2080	1	1	Шланг гибкий задних тормозов	Rear brake hose
	20	69-3506035-10	45 4315 2946	1	1	Трубка от тройника к левому заднему тормозу в сборе	Pipe from tee-piece to rear l.h. brake in assy
	21	452-3506030-10	45 3111 7726	1	-	Трубка от соединительной муфты к заднему гибкому шлангу в сборе	Pipe from coupling to rear hose in assy
	22	33036-3506030	45 3136 1159	-	1	Трубка от соединительной муфты к заднему гибкому шлангу в сборе	Pipe from coupling to rear hose in assy
	23	69-3506033	45 4315 0892	1	1	Тройник трубопроводов к задним тормозам	Pipeline tee-piece to rear brakes
	24	69-3506050-01	45 4315 3044	1	1	Хомутик крепления трубки гидравлических тормозов к заднему мосту	Clip to fasten hydraulic brake pipe to rear axle
	25	451Д-3506009	45 3111 1357	1	1	Муфта соединительная трубопроводов	Pipeline coupling

**Подгруппа 3506\*. Трубопроводы гидравлических тормозов**  
**Subgroup 3506\*. Pipelines of Hydraulic Brakes**

86	1	51-3506013	45 3114 2180	4	4	Прокладка гибкого шланга	Hose gasket
	2	20-3506005	45 4311 0229	2	2	Штуцер колесного цилиндра	Wheel cylinder union
	3	69-3506040-10	45 4315 2947	1	1	Трубка от тройника к правому заднему тормозу в сборе	Pipe from tee-piece to rear r.h. brake in assy
	4	297580-П29	45 9985 1409	1	1	Пряжка	Buckle
	5	297575-П29	45 9952 7211	1	1	Шплинт пряжки	Buckle cotter
	6	297594-П29	45 9985 1292	1	1	Лента стяжная	Clamping band
	7	20-3506046	45 4311 0319	10	12	Втулка защитная	Protective bushing
	8	3741-35060083	45 3135 2781	1	-	Трубка от соединительной муфты к регулятору давления в сборе	Pipe from coupling to pressure governor in assy
	9	33036-35060083		-	1	Трубка от соединительной муфты к регулятору давления в сборе	Pipe from coupling to pressure governor in assy
	10	451Д-3506009	45 3111 1357	2	2	Муфта соединительная трубопроводов	Pipeline coupling
	11	3741-3506080		1	1	Трубка от сигнального устройства к соединительной муфте в сборе	Pipe from warning device to coupling in assy
	12	3741-3506024	45 3135 0056	1	1	Трубка от центрального соединителя к правому переднему гибкому шлангу	Pipe from centre connecting block to front r.h. hose

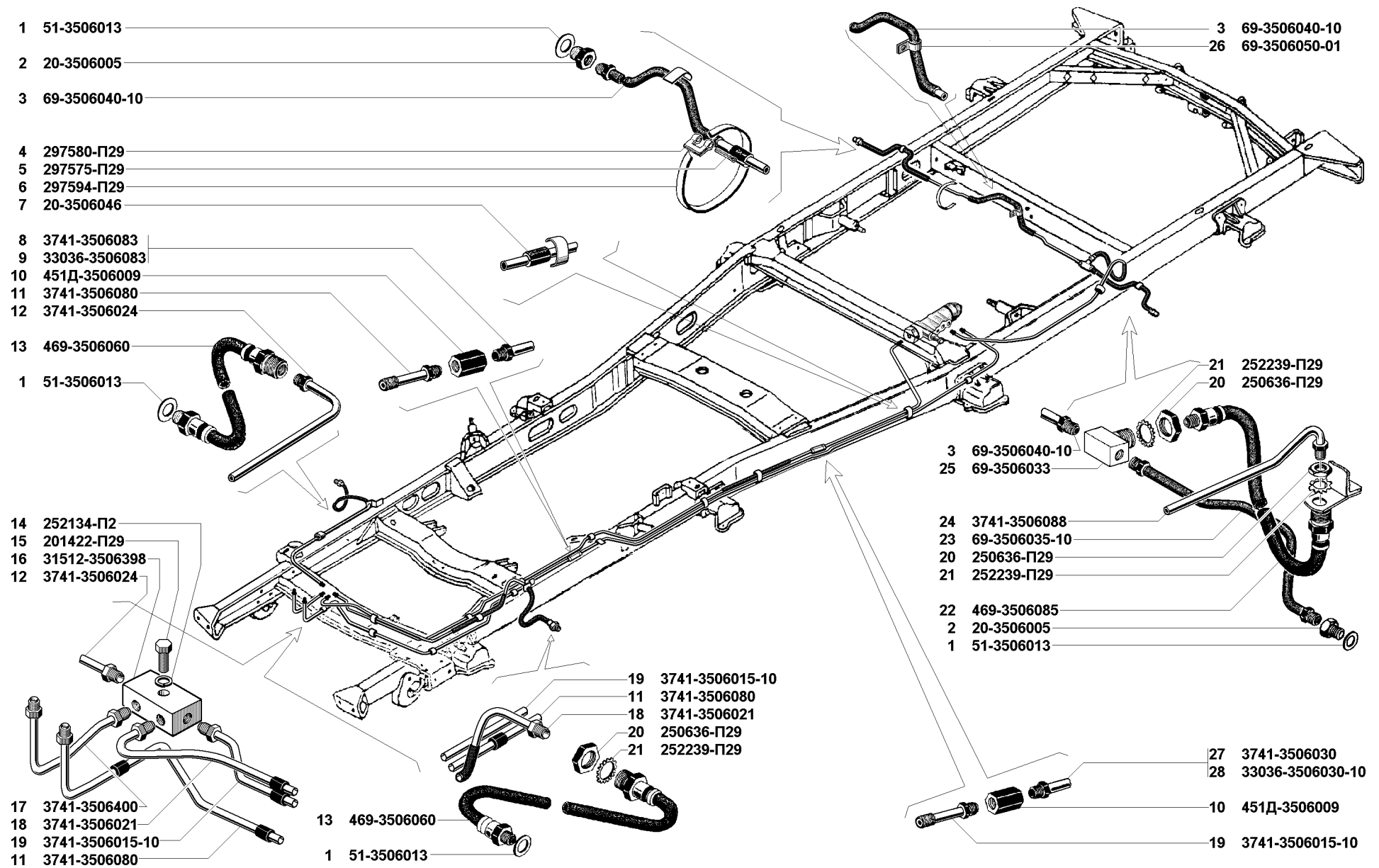


Рис. 86. Трубопроводы гидравлических тормозов (3506)  
 Fig. 86. Pipelines of hydraulic brakes (3506)

1	2	3	4	5	6	7	8
86	13	469-3506060	45 4316 2086	2	2	Шланг гибкий передних гидравлических тормозов	Front hydraulic brake hose
	14	252134-П2	45 9816 6045	1	1	Шайба 6 пружинная	Spring washer 6
	15	201422-П29	45 9346 1508	1	1	Болт М6х25	Bolt M6x25
	16	31512-3506398		1	1	Соединитель центральный трубопроводов	Pipeline centre connecting block
	17	3741-3506400	45 3135 1600	1	1	Трубка от сигнального устройства к центральному соединителю в сборе	Pipe from warning device to centre connecting block in assy
	18	3741-3506021	45 3135 0074	1	1	Трубка от центрального соединителя к левому переднему гибкому шлангу в сборе	Pipe from coupling to pressure governor in assy
	19	3741-3506015-10		1	1	Трубка от центрального соединителя к соединительной муфте в сборе	Pipe from centre connecting block to coupling in assy
	20	250636-П29	45 9553 1264	4	4	Гайка М16х1,5	Nut M16x1.5
	21	252239-П29	45 9816 1479	4	4	Шайба 16 пружинная с наружными зубцами	Spring washer 16 with outer teeth
	22	469-3506085	45 4316 2080	1	1	Шланг гибкий задних тормозов	Rear brake hose
	23	69-3506035-10	45 4315 2946	1	1	Трубка от тройника к левому заднему тормозу в сборе	Pipe from tee-piece to rear l.h. brake in assy
	24	3741-3506088		1	1	Трубка от регулятора давления к заднему гибкому шлангу в сборе	Pipe from pressure governor to rear hose in assy
	25	69-3506033	45 4315 0892	1	1	Тройник трубопроводов к задним тормозам	Pipeline tee-piece to rear brakes
	26	69-3506050-01	45 4315 3044	1	1	Хомутик крепления трубки гидравлических тормозов к заднему мосту	Clip to fasten hydraulic brake pipe to rear axle
	27	3741-3506030		1	-	Трубка от соединительной муфты к регулятору давления в сборе	Pipe from coupling to pressure governor in assy
	28	33036-3506030-10		-	1	Трубка от соединительной муфты к регулятору давления в сборе	Pipe from coupling to pressure governor in assy

\* - В комплектации с регулятором давления 3160-3512010  
When pressure governor 3160-3512010 is installed

**Подгруппа 3507. Тормоз стояночный**  
**Subgroup 3507. Parking Brake**

87	1	451Д-3507010	45 3111 1393	1	1	Тормоз стояночный в сборе	Parking brake in assy
	2	М-2065-С	45 4311 0344	2	2	Пружина прижимная колодок	Shoe pressure spring
	3	М-2066-С	45 4311 0002	2	2	Чашка отжимной пружины колодок верхняя	Shoe return spring upper cup
	4	451Д-3507062	45 3111 1395	1	1	Маслоотражатель	Oil slinger
	5	451Д-3507063	45 3111 1396	1	1	Прокладка маслоотражателя	Oil slinger gasket
	6	290605-П29	45 9952 1214	2	2	Винт М8х12	Screw M8x12
	7	69-3507052-11	45 4315 0921	1	1	Барабан	Drum
	8	201518-П29	45 9951 1133	4	4	Болт М10х1х25	Bolt M10x1x25

1	2	3	4	5	6	7	8
87	9	451Д-3507072	45 3111 1398	1	1	Корпус шариков разжимного механизма	Expander ball cage
	10	451Д-3507012	45 3111 1394	1	1	Щит стояночного тормоза	Parking brake backing plate
	11	353087	45 9117 7661	2	2	Шарик Ø 11,9	Ball dia 11.9
	12	451Д-3507070	45 3111 1397	1	1	Корпус разжимного механизма	Expander housing
	13	69-3507048	45 4315 0920	4	4	Пружина стяжная колодок	Brake shoe return spring
	14	451Д-3507084	45 3111 1403	1	1	Колпак корпуса разжимного механизма	Expander housing cap
	15	69-3507014	45 4315 0915	2	2	Колодка с накладкой в сборе	Shoe with lining in assy
	16	451Д-3507075	45 3111 1400	2	2	Толкатель разжимного механизма	Expander housing pushrod
	17	451Д-3507090	45 3111 1407	1	1	Сухарь разжимной колодок	Shoe expansion cam
	18	451Д-3507085	45 3111 1404	1	1	Заглушка корпуса регулировочного механизма	Adjusting mechanism housing blank plug
	19	201495-П8	45 9346 9557	4	4	Болт М10х20	Bolt M10x20
	20	69-3507068	45 4315 0924	2	2	Стержень прижимной пружины колодок	Shoe pressure spring stem
	21	252136-П2	45 9816 6067	8	8	Шайба 10 пружинная	Spring washer 10
	22	69-3507083	45 4315 0925	2	2	Опора колодок	Shoe support
	23	451Д-3507073	45 3111 1399	1	1	Ограничитель корпуса шариков разжимного механизма	Expander ball cage stop plate
	24	451Д-3507080-10	45 3111 1401	1	1	Корпус регулировочного механизма	Adjusting mechanism housing
	25	3151-3501107	45 4321 3249	16	16	Заклепка 4x9 крепления фрикционной накладки	Friction lining rivet 4x9
	26	69-3507020-10	45 4315 0917	2	2	Накладка фрикционная колодки	Shoe friction lining
	27	69-3507018-10	45 4315 3066	2	2	Колодка в сборе	Shoe in assy
	28	451Д-3507087	45 3111 1406	1	1	Винт регулировочный колодок	Shoe adjusting screw
	29	11-2086	45 4311 0647	1	1	Пружина регулировочного винта колодок	Shoe adjusting screw spring
	30	292374-П8	45 9252 8003	1	1	Штифт пружины регулировочного винта	Adjusting screw spring set pin
	31	451Д-3507086	45 3111 1405	1	1	Винт регулировочный колодок	Shoe adjusting screw

**Подгруппа 3508. Привод механизма управления стояночным тормозом**  
**Subgroup 3508. Parking Brake Control Linkage**

88	1	3741-3508015	45 3135 1126	1	1	Рычаг стояночного тормоза с сектором в сборе	Parking brake lever with sector in assy
	2	250611-П29	45 9553 1256	2	2	Гайка М8х1	Nut M8x1
	3	450-1602113-01	45 3111 7492	1	1	Вилка регулировочная тяги привода	Adjusting cable fork
	4	258054-П29	45 9871 1068	2	2	Шплинт 4x32	Cotter 4x32
	5	469-3508050	45 4316 1869	1	1	Рычаг привода стояночного тормоза	Parking brake linkage lever
	6	258040-П29	45 9871 1051	1	1	Шплинт 3,2x25	Cotter 3.2x25
	7	260034-П29	45 9862 1035	2	2	Палец 8x25	Pin 8x25
	8	452-3508074	45 3111 4204	1	1	Трубка защитная троса задняя в сборе	Cable rear protective tube in assy

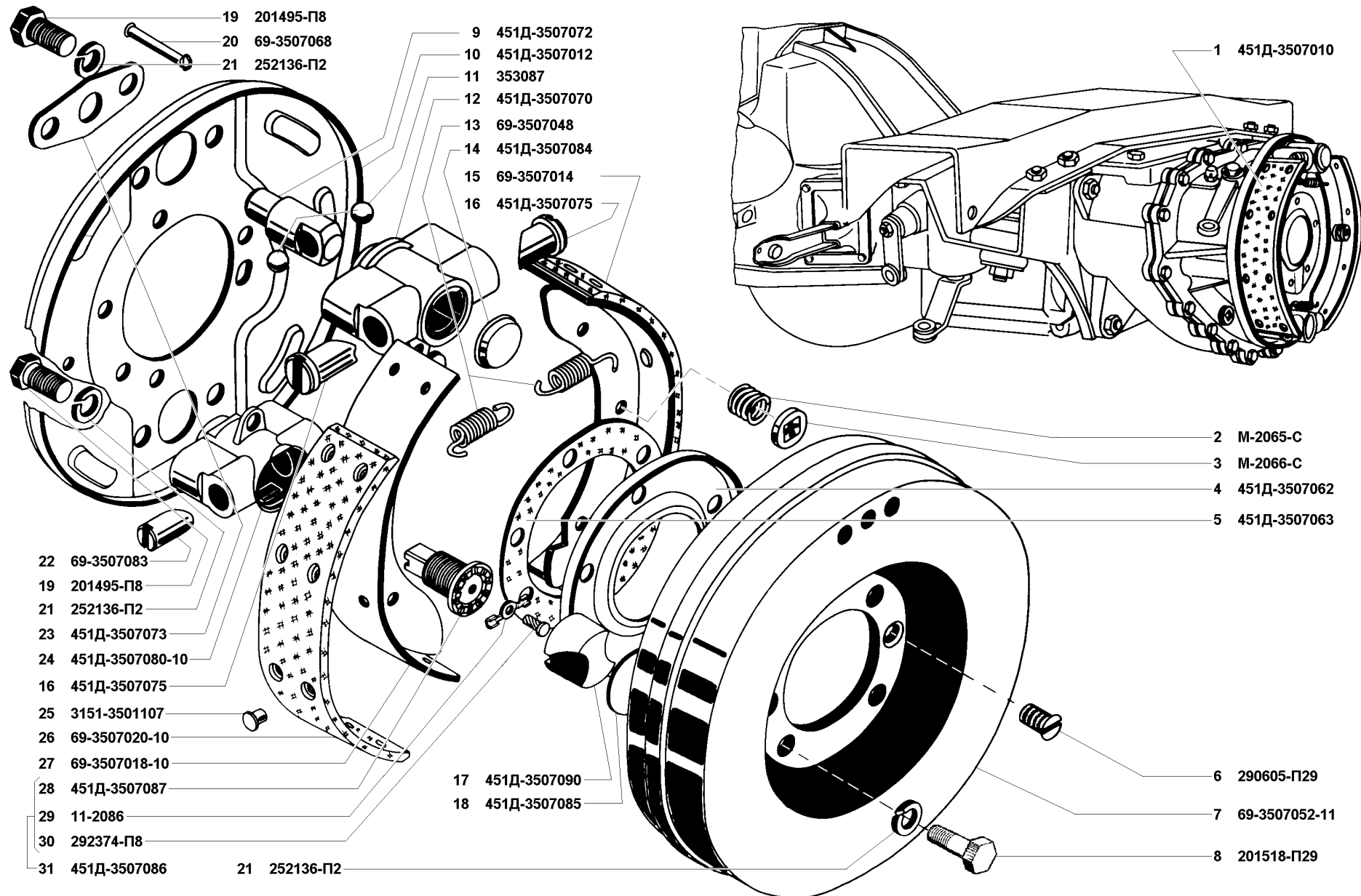


Рис. 87. Тормоз стояночный (3507)

Fig. 87. Parking brake (3507)